



RF200 无线数传模块

产品说明书 v1.2



图 1: RF200 无线模块实物图

一、RF200 模块概述

RF200 无线模块采用高性能 CPU 和高性能射频芯片整合而成,是高度集成半双工微功率无线数据传输模块,采用高效的循环交织纠检错编码,抗干扰和灵敏度都大大提高。

RF200 模块提供了多个频道的选择,可在线修改串口速率,发射功率,射频速率等各种参数。

RF200 模块能够透明传输任何大小的数据,而用户无须编写复杂的设置与传输程序,同时小体积宽电压运行,较远传输距离,丰富便捷的软件编程设置功能,使之能够应用与非常广泛的领域。

二、RF200 模块特点如下:

- 标准异步串行接口,方便与各种控制器的精简串口连接;
- 数据透明传输,所收即所发;
- 模块内置高性能 CPU 实现前向纠错处理,最大可以纠 24bits 连续突发错误,达到业内的领先水平;
- 工作频率范围为 418MHz~455MHz;
- GFSK 的调制方式;
- 可选的 16 位 RFID (特殊设定以减少一对多时的单片机系统开销);
- 超大的 256bytes 数据缓冲区;



- 内置看门狗, 保证长期可靠运行;

三、产品应用范围:

- 水、气、热、电等居民计量表远传无线自动抄表;
- 消防安全报警、楼宇自动化;
- 心电监护仪无线联网监护、无线遥控;
- 无线会议表决系统;
- 气象、遥感;
- 无线烟感、机器人;
- 无线吊称;
- 无线温度监控、无线传感器;
- 停车场及车辆管理;
- 油井监测;
- 点对多点无线组网, 自动化数据采集系统、智能家居等;

四、产品介绍:

RF200 模块是新一代的多通道嵌入式无线数传模块, 其可设置众多的频道, 步进精度达 **1KHz**, 发射功率高达 **100mW**, 而仍然具有较低的功耗, 体积 **39.5mm x 18.3mm x 7.0mm**(不含天线座和引脚插头), 为业内目前最小体积, 非常方便客户嵌入系统之内。

RF200 模块创新的采用了高效的循环交织纠检错编码, 最大可以纠 **24bits** 连续突发错误, 其编码增益高达近 **3dBm**, 纠错能力和编码效率均达到业内的领先水平, 远远高于一般的前向纠错编码, 抗突发干扰和灵敏度都较大的改善。同时编码也包含可靠检错能力, 能够自动滤除错误及虚假信息, 真正实现了透明的连接。所以 **RF200** 模块特别适合与在工业领域等强干扰的恶劣环境中使用。

256bytes 超大容量缓冲区, 意味着用户在任何状态下都可以 **1** 次传输 **256bytes** 的数据, 当设置空中波特率大于串口波特率时, 可 **1** 次传输无限长度的数据, 同时 **RF200** 模块提供标准的 **UART/TTL**、**RS485** 和 **RS232** 三种接口, **1200/2400/4800/9600/19200/38400/57600bps** 七种速率, 和三种接口校验方式。

RF200 模块外部接口采用透明数据传输方式, 能适应标准或非标准的用户协议, 所收的数据就是所发的数据。

设置模块采用串口设置模块参数, 具有丰富便捷的软件编程设置选项, 包括频点, 空中速率, 调制频偏, 地址码, 以及串口速率, 校验方式, 串口类型等都可设置, 设置有二种方式, 一是通过本公司提供的 **RF100/200** 配置软件利用 **PC** 串口即可, 二是动态在线设置, 用户通过置低设置脚(**SET**), 用串口发命令动态修改, 具体方法参见 **RF200** 模块的参数设置章节。



五、引脚定义

RF200 模块共有 7 个接脚，具体定义如下表：

管脚	管脚定义	说明
1	GND	系统地, 0V;
2	VCC	电源输入 DC3.4V~5.5V, 纹波最好小于 120MVp-p;
3	EN	电源使能端, $\geq 1.6V$ 或悬空使能, $\leq 0.5V$ 休眠;
4	RXD	URAT 输入口,TTL 电平;
5	TXD	URAT 输出口,TTL 电平;
6	AUX	UART 口的收发指示输出, 低接收, 高发射;
7	SET	参数设置, 低有效;

表一: RF200 模块引脚定义

六、产品装配尺寸图

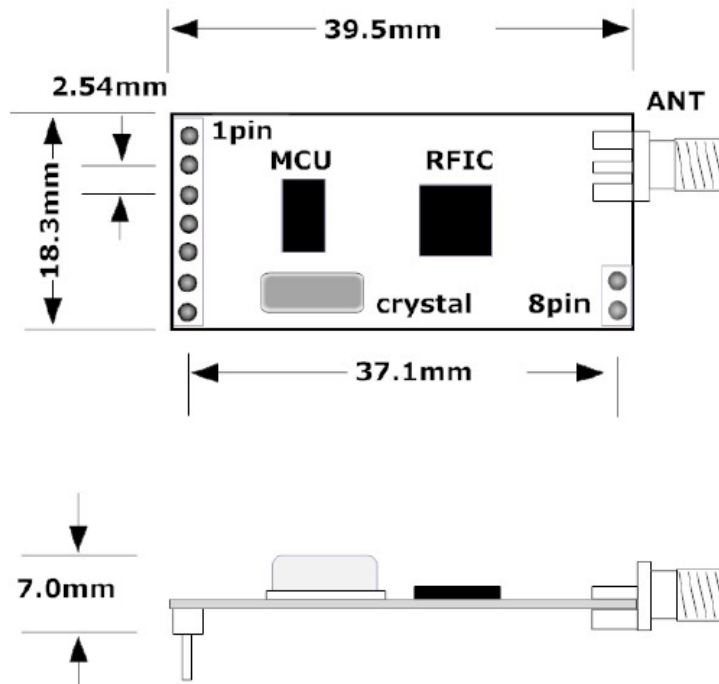


图 2: 产品装配尺寸图



七、无线模块 RF200 在线配置说明

RF200 模块的参数设置

RF200 模块使用相当的灵活, 可以根据用户的需求设置不同的选项.

RF200 模块的参数设置说明		
设置	选项	默认
串口速率(Series Rate)	1200、2400、4800、9600、19200、38400、57600bps	9600bps
串口效验(Series Parity)	Disable(无效验), Even Parity(偶效验), Odd Parity(奇效验)	Disable
收发频率(RF Frequency)	418MHz~455MHz(1K 步进, 精度±200Hz)	434MHz
空中速率(Series Rate)	2400、4800、9600、19200bps	9600bps
输出功率(RF Power)	1-9(9 为 100mw)	9(100mw)

表二: 模块参数设置

用户可以对串口参数,串口效验,收发频率,空中速率,输出功率进行设置,设置的方式有二种方式。

一、是本公司开发的 RF100/200 配置软件通过 PC 修改,见图 3.

用 RF100/200 配置软件通过模块的 UART/TTL 口完成的(4、5pin),所以必须接 UART/TTL to RS232 接口转换板,在连接到 PC 完成设置,或使用本公司提供的转换板.设置方法是,首先连接好通讯线,打开 RF100/200 配置软件,然后打开模块电源,最后插入模块到测试板,此时,软件的状态栏应显示 Found Device (发现模块),这时就可以进行相应的读写操作.

二、是通过 SET 脚在线进行修改,在线软件设置是通过模块的 UART/TTL 口完成的(4、5pin)和 SET 脚完成的时序图见图 5,当 EN 脚置高 50ms 后,模块即可正常工作(T1).设置时首先将 SET 脚置低,此时无论 UART 口是何状态,模块自动将 UART 口转变 9600bps,无效验模式,约 1ms 后模块进入设置状态(T2).用户可以通过向 RXD 发送设置命令,模块效验后,在 200ms 内 TXD 脚将开始返回参数信息(T3),用户在确认设置信息无误后置高 SET 脚,模块在 10ms 内切换至用户设置的参数模式运行(T4),需注意的是当模块进入设置状态 (SET 脚为低),用户只能发送一次设置命令,如发送设置命令出错,或已完成设置,若需再次设置必须将 SET 脚置高,然后重新进入设置状态.

RF200 设置采用 ASCII 码, 波特率为 9600bps, 无效验模式, 设置命令有二条, 用大写表示, 如有参数用空格间隔开, 用回车换行结束, 格式如下:

1) 读设置: RD✓

应答: PARA_频率_空中速率_发射功率_串口速率_串口效验✓

2) 写设置: WR_频率_空中速率_发射功率_串口速率_串口效验✓

应答: PARA_频率_空中速率_发射功率_串口速率_串口效验✓



八、其中参数表示方法如下表:

参数表示方法		
参数	字节数	说明
频率	6	单位 KHz,如 434MHz 表示为 434000.
空中速率	1	2400、4800、9600、19200bps 用 1、2、3、4 表示.
发射功率	1	0 至 9.设置 0 为-1dbm,9 为 20dbm(100mw).
串口速率	1	1200、2400、4800、9600、19200、38400、57600bps 用 0、1、2、3、4、5、6 表示.
串口效验	1	串口效验 0 为无效验,1 为偶效验,2 为奇效验.

表三: 模块参数设置表

如将模块设置为, 频率 434MHz, 空中速率 9600bps, 发射功率 20mw, 串口速率 1200bps, 无效验。

写设置为: WR_434000_3_9_0_0✓

(HEX 编码 0x57,0x52,0x20,0x34,0x33,0x34,0x30,0x30,0x30,0x20,0x33,0x20,
0x39,0x20,0x30,0x20,0x30,0x0D,0x0A)

应答: PARA_434000_3_9_0_0✓

(HEX 编码 0x50,0x41,0x52,0x41,0x20,0x34,0x33,0x34,0x30,0x30,0x30,0x20,
0x33,0x20,0x39,0x20,0x30,0x20,0x30,0x0D,0x0A)

九、模块与电脑串口连线图

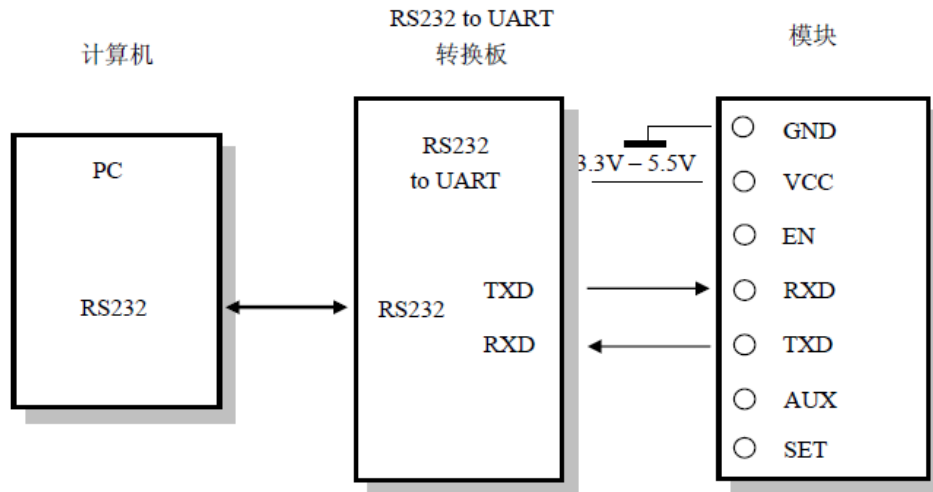


图 3: 模块与电脑串口连线图



十、模块与终端设备连接图

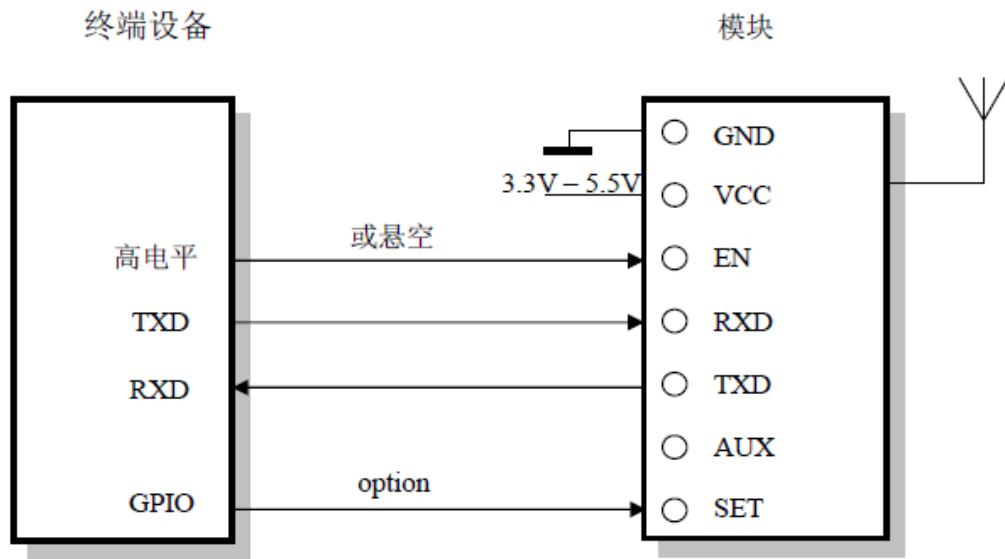


图 4: 模块与终端设备的连接(UART/TTL 电平)连线图

十一、在线修改设置时序图

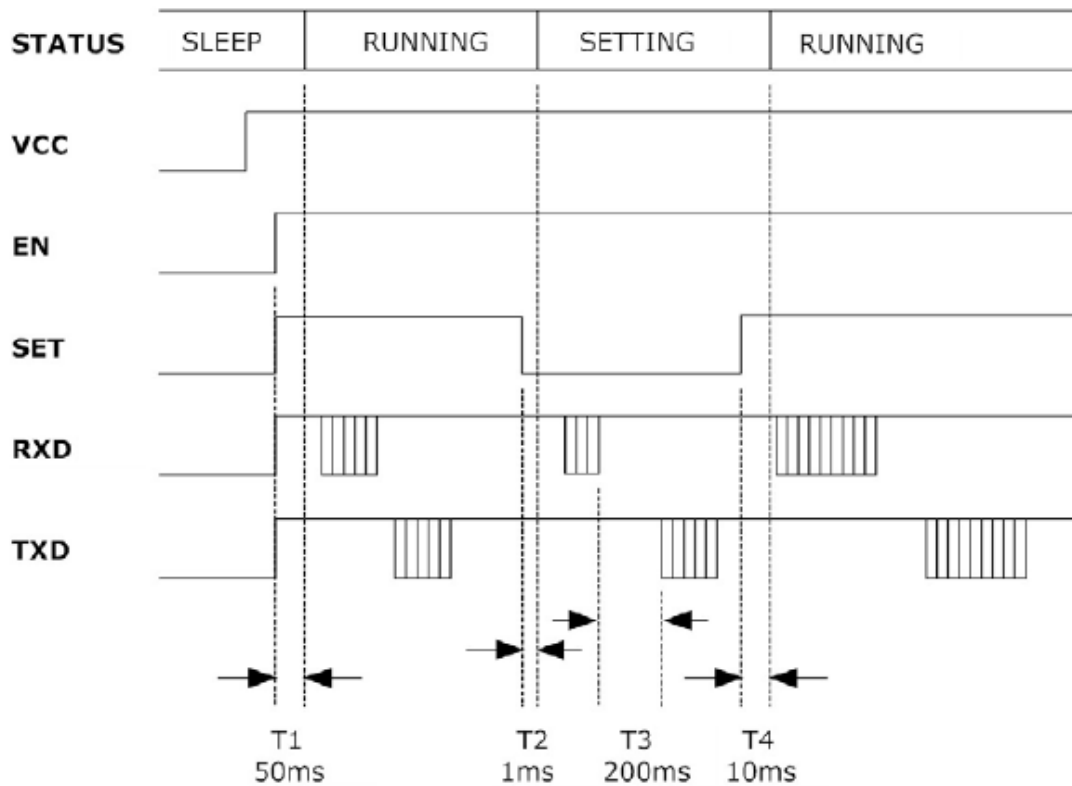


图 5: 在线修改设置时序图



十二、技术指标

RF200 技术指标	
工作频率	418MHz~455MHz (1KHz 步进)
调制方式	GFSK
频率间隔	200KHz
发射功率	100mw (10 级可调)
接收灵敏度	-117dBm@9600bps
空中传输速率	2400~9600bps
接口速率	1200~57600bps
接口效验方式	8E1/8N1/8O1
接口缓冲空间	256bytes
工作湿度	10%~90%(无冷凝)
工作温度	-30℃~+85℃
电源	DC3.4~5.5V(±100MV 纹波)
发射电流	≦100mA@100mW
接收电流	≦32mA
休眠电流	≦5uA
传输距离	1800 米传输距离(9600bps 开阔地可视距离)
尺寸	39.5mm x 18.3mm x 7.0mm

表四: RF200 模块技术指标

十三、模块的组网应用

RF200 的通信信道是半双工的, 可以完成点对点, 点对多点的通讯。这二种方式首先需要设 1 个主站, 其余为从站, 所有站点都必须设置一个唯一的地址。通信的协调由主站控制, 主站采用带地址码的数据帧发送数据或命令, 所有从站全部都接收, 并将接收到的地址码与本机地址码比较, 地址不同则将数据丢掉, 不做响应, 若地址码相同, 则将接收的数据传出去。组网必须保证在任何一个瞬间, 同一个频点通信网中只有一个电台处于发送状态, 以免相互干扰。RF200 可以设置多个频道, 所以可以在一个区域实现多个网络并存。

十四、应用指南

RF200 模块使用注意事项

考虑到空中传输的复杂性, 无线数据传输方式固有的一些特点, 应考虑以下几个问题:

- 无线通信中数据的延迟

由于无线通信发射端是从终端设备接收到一定数量的数据后, 或等待一定的时间没有新的数据才开始发射, 无线通信发射端到无线通信接收端存在着几十到几百毫秒延迟(具体延迟是由串口速率, 空中速率以及数据包的大小决定), 另外从无线通信接收端到终端设备也需要一定的时间, 但同样的条件下延迟时间是固定的。

- 数据流量的控制



RF200 模块虽然有 **256bytes** 大容量缓冲区, 但若串口速率大于等于空中速率, 则存在数据流量的问题, 可能会出现数据溢出而导致的数据丢失的现象。在这种情况下, 终端设备要保证串口平均速率不大于 **60%**空中速率, 如串口速率为 **9600bps**, 空中速率为 **4800bps**, 终端设备每次向串口发送 **100** 字节, 那么终端设备每次向串口发送的时间约 **104ms**, $(104ms/0.6)*(9600/4800)=347ms$, 所以终端设备每次向串口发送 **100** 字节每次间隔不小于 **347ms**, 以上问题则不会出现。

- **差错控制**

RF200 模块具有较强的抗干扰能力, 在编码已经包含了强大的纠检错能力。但在极端恶劣的条件下或接收地的场强已处于 **RF200** 模块接收的临界状态, 难免出现接收不到或丢包的状况。此时客户可增加对系统的链路层协议的开发, 如增加类似 **TCP/IP** 中滑动窗口及丢包重发等功能, 可大大提高无线网络的使用可靠性和灵活性。

- **天线的选择**

天线是通信系统的重要组成部分, 其性能的好坏直接影响通信系统的指标, 用户在选择天线时必须首先注重其性能。一般有两个方面, 第一选择天线类型; 第二选择天线的电气性能。选择天线类型的意义是: 所选天线的方向图是否符合系统设计中电波覆盖的要求; 选择天线电气性能的要求是: 选择天线的频率带宽、增益、额定功率等电气指标是否符合系统设计的要求。因此, 用户在选择天线时最好向厂家咨询, **RF200** 要求的天线阻抗为 **50** 欧姆。

十五、模块出厂配置

模组出厂默认参数:

中心频点: **434MHz** (418MHz~455MHz 频段中心为 **434MHz**)

发射功率: **100mw**

接口波特率: **9600bps**

校验位: **N**

数据位: **8**

停止位: **1**

说明: 本模块有 3 种接口方式 TTL、RS232、RS485 接口, 出厂标准为 TTL 接口, 如有需要订货时请说明, 以便提供合适的产品, 感谢客户长期以来对我公司的支持。

十六、小结:

以上说明资料及模块使用中有任何问题, 请接洽。

北京博坤盛泰科技有限公司

<http://www.bkstrf.com>